

ЭБК.006-100-0СБ

Перв. примен.
ЭБК.006-00-0

Справ. №

Подп. и дата

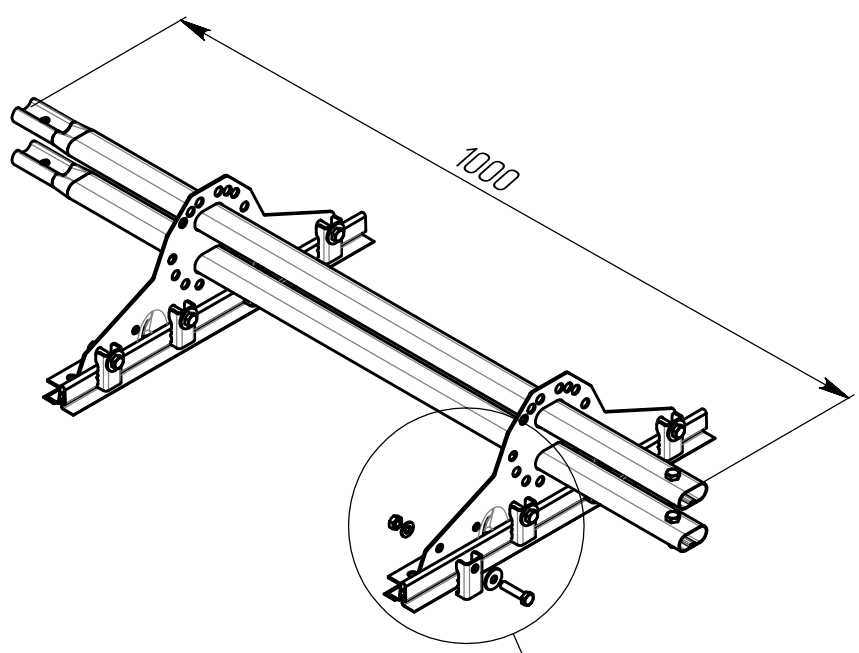
Изм. № докл.

Взам. инв. №

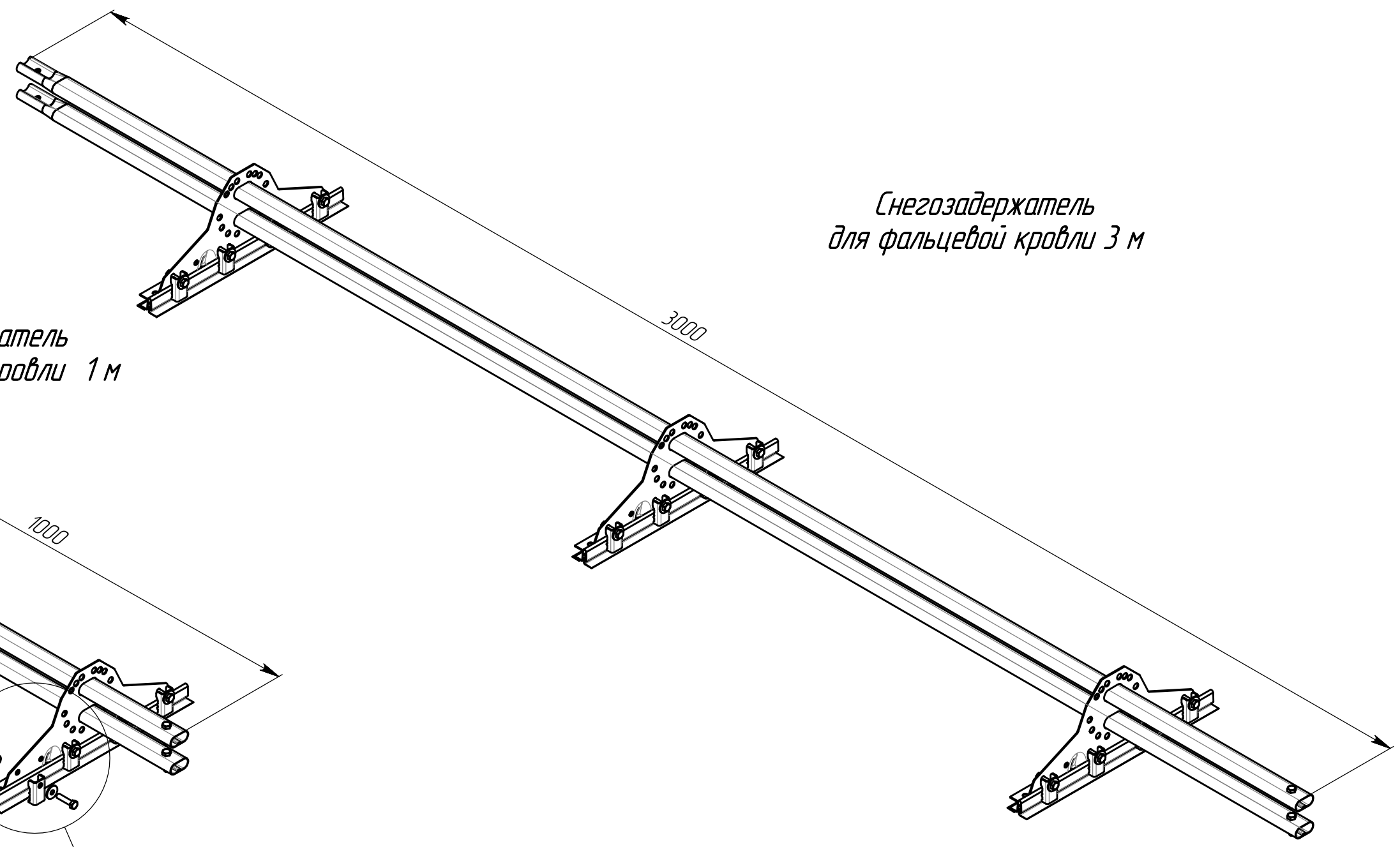
Подп. и дата

Изм. № подл.

Снегозадержатель
для фальцевой кровли 1 м



Снегозадержатель
для фальцевой кровли 3 м



Кронштейн универсальный Grand Line

Гайка М8 к.п. 6 оц 019

Шайба 8 оц 019

Болт М 8 х 35 оц 019 DIN 933

Скоба ЭБК

Шайба 8 оц 019 (увелич.)

ЭБК.006-100-0СБ

Изм.	Лист	№ докум.	Подп.	Дата	Снегозадержатель для фальцевой кровли GRAND LINE Сборочный чертеж	Лит.	Масса	Масштаб
Разраб.							-	1:25
Проб.						Лист 1	Листов 2	
Т. контр.								
Н. контр.								
Утв.								

GRAND LINE

Копировал

Формат А3