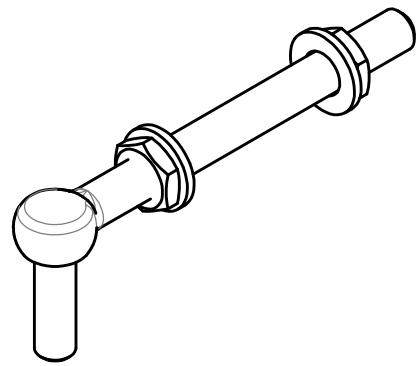


0-005-50079

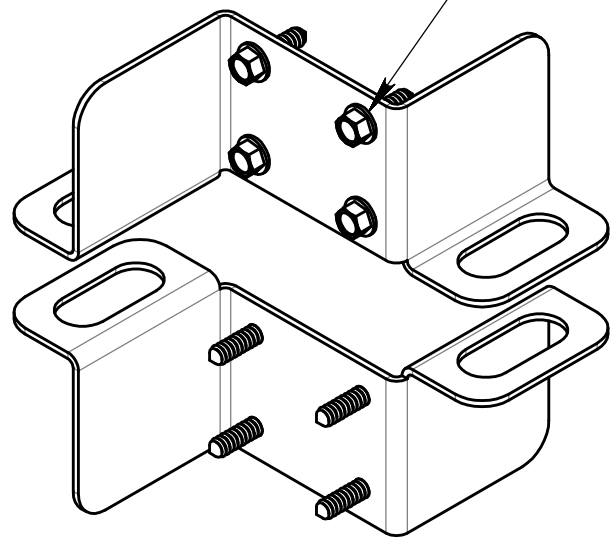
Калитка Эконом NoLock



Петля Losinox GBM12-130  
2 шт.

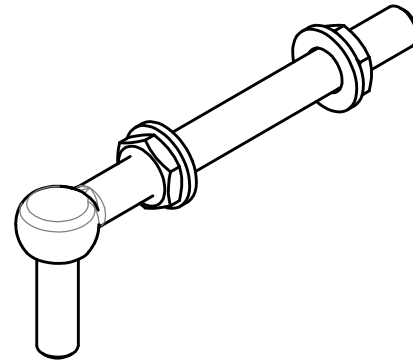
Саморез кровельный 5,5x19  
DIN 7504K

8 шт



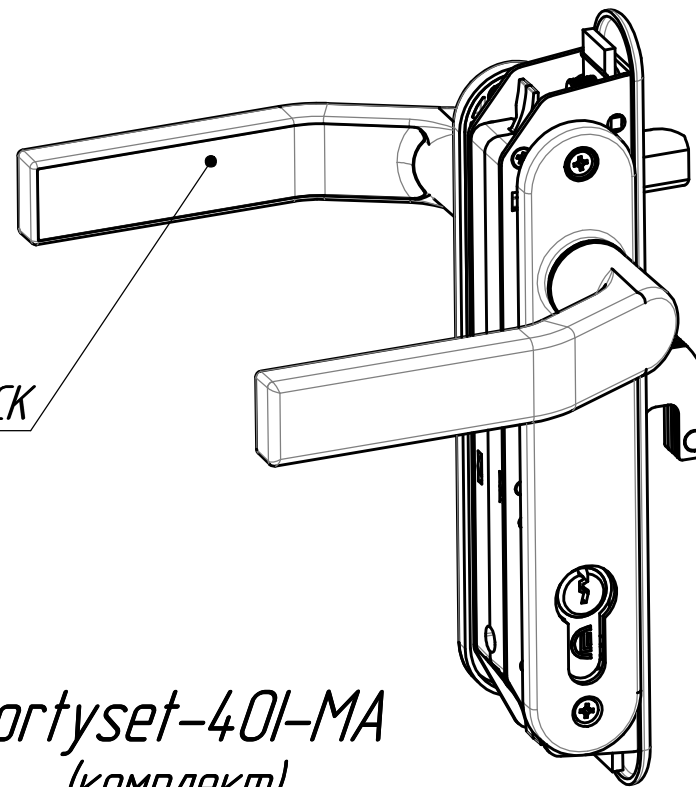
Планка притворная  
(комплект)

Калитка Эконом Lock



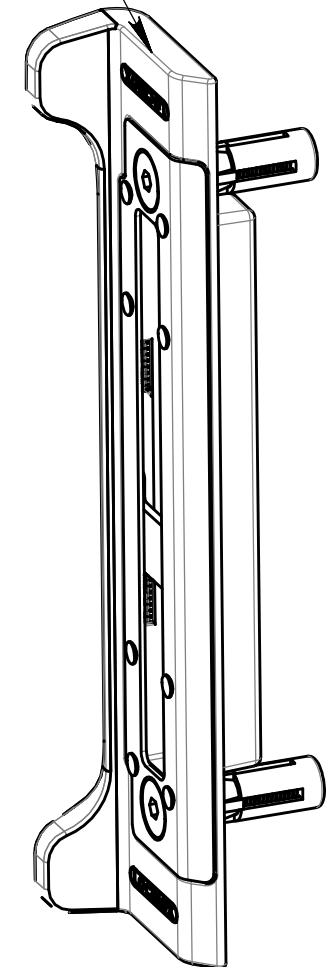
Петля Losinox GBM12-130  
2 шт.

Ответная планка SFKI-QF40



Замок FORTYLOCK

Fortyset-401-MA  
(комплект)



GL.005-300-0

|           |            |          |                    |          |                     |      |       |         |
|-----------|------------|----------|--------------------|----------|---------------------|------|-------|---------|
| 01        | Зам.       |          | <i>[Signature]</i> | 28.6.18  | Комплектация Эконом | Лит. | Масса | Масштаб |
| Изм.      | Лист       | № докум. | Подп.              | Дата     |                     |      | -     |         |
| Разраб.   | Коновалов  |          | <i>[Signature]</i> |          |                     |      |       |         |
| Пров.     | Кухарук    |          | <i>[Signature]</i> | 28.06.18 |                     |      |       |         |
| Т. контр. | Инютин     |          | <i>[Signature]</i> | 28.06.18 |                     |      |       |         |
| Н. контр. | Домнушкина |          | <i>[Signature]</i> | 28.06.18 |                     |      |       |         |
| Утв.      | Кухарук    |          | <i>[Signature]</i> | 28.06.18 |                     |      |       |         |

Лист 1 | Листов 2

**GRAND LINE®**

Перв. примен.

Справ. №

Подп. и дата

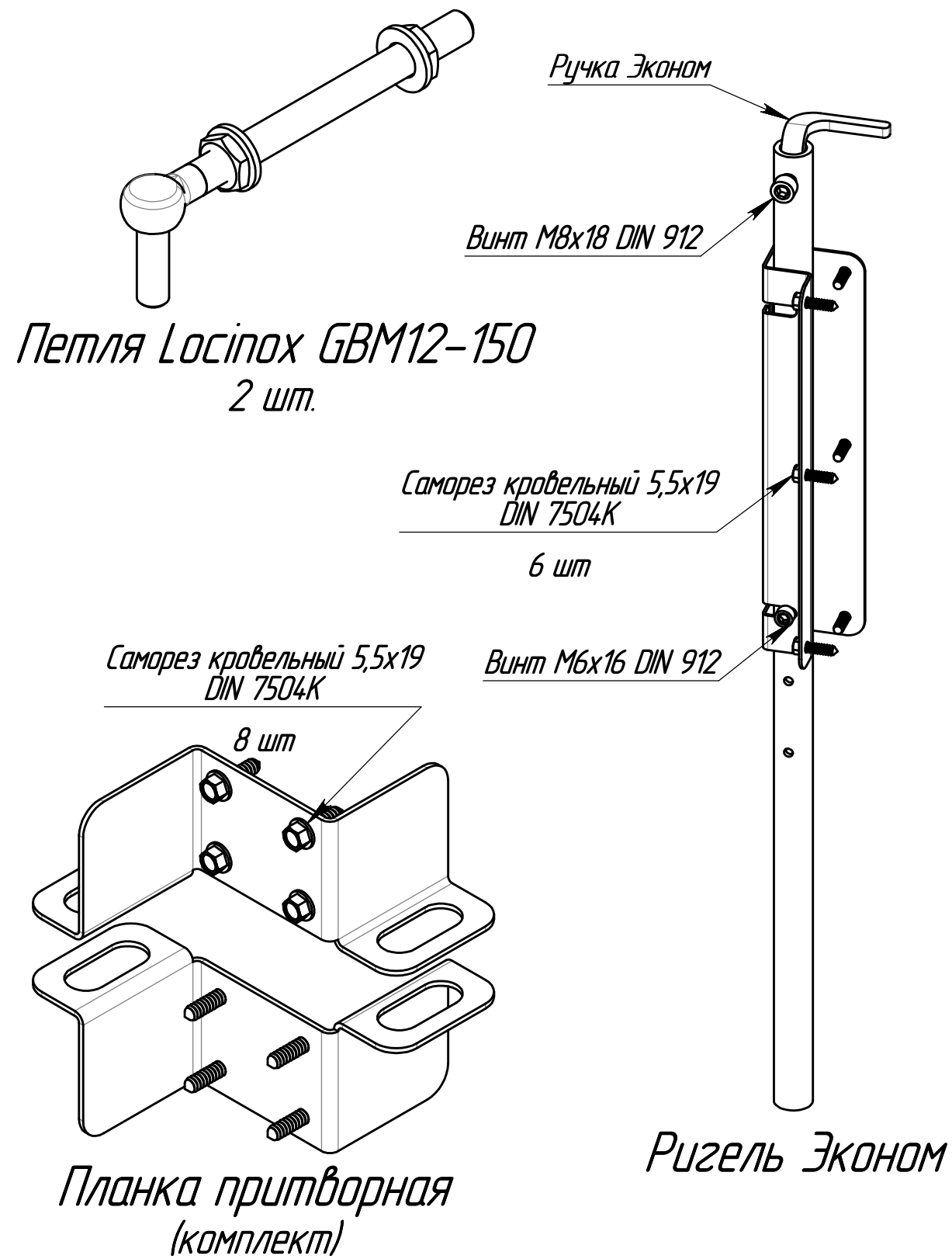
Инд. № дубл.

Взам. инв. №

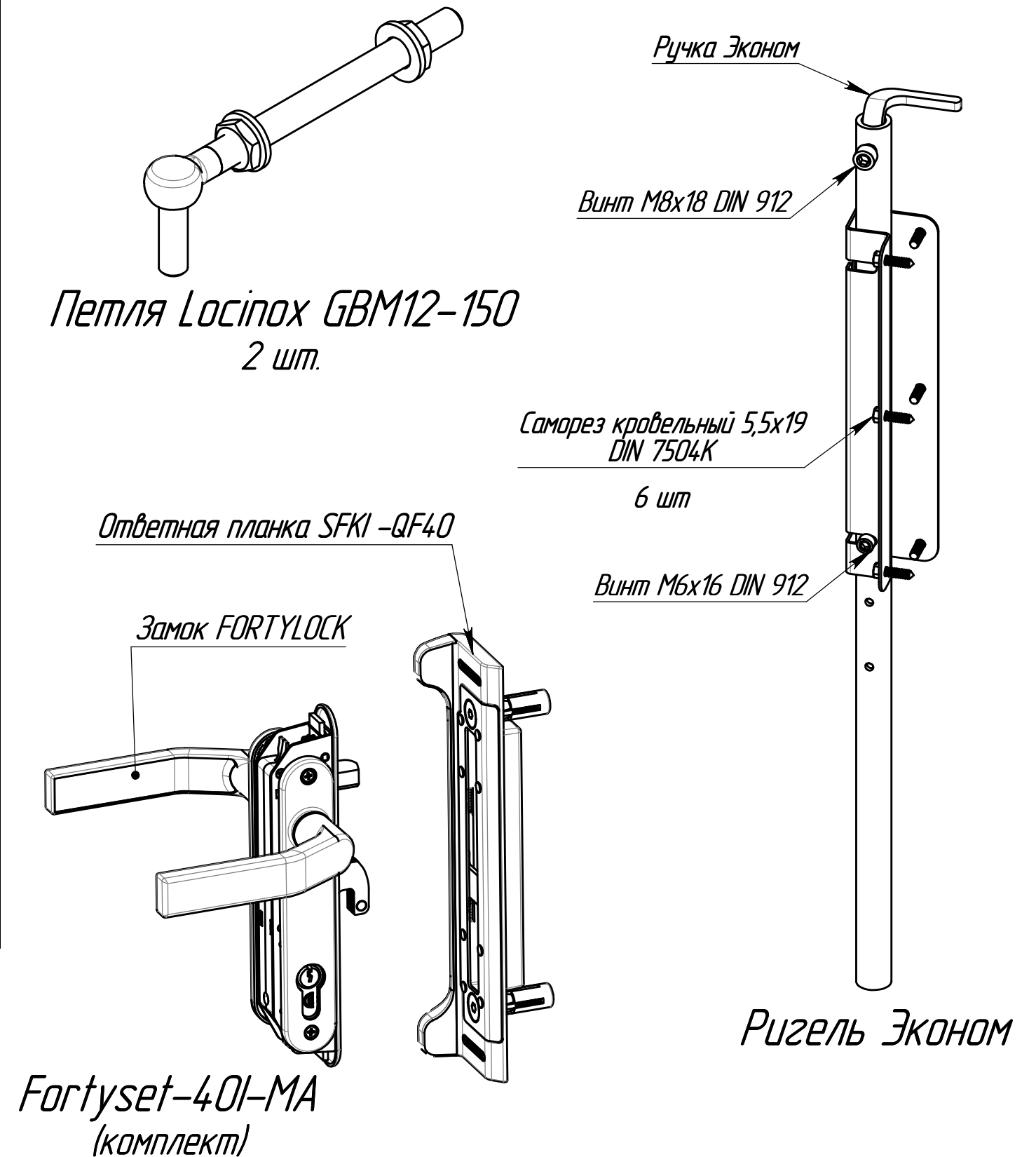
Подп. и дата

Инд. № подл.

## Ворота Эконом Nolock



## Ворота Эконом lock



|              |              |
|--------------|--------------|
| Инд. № подл. | Подп. и дата |
| Взам. инв. № | Инд. № дубл. |
| Подп. и дата |              |

|      |      |          |       |         |
|------|------|----------|-------|---------|
| 01   | Зам. |          |       | 28.6.18 |
| Изм. | Лист | № докум. | Подп. | Дата    |

Комплектация Эконом

Лист  
2